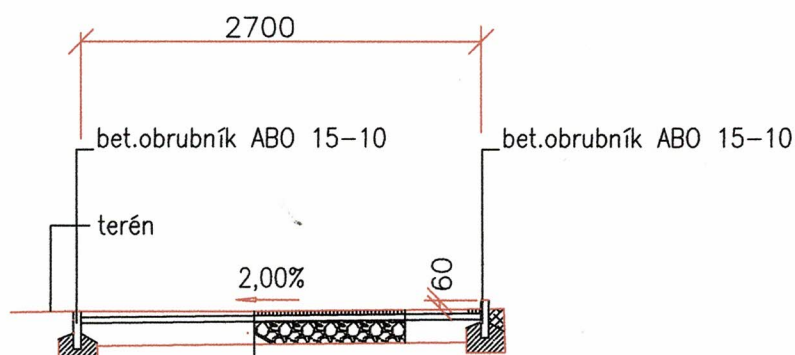


## Chodník



— betonová zámková dlažba	DLI	80 mm	ČSN 73 6131-1
— kladecí vrstva	4-8mm	40 mm	ČSN 73 6126
— štěrkodrt	ŠD	200 mm	ČSN 73 61 26
— hutněná pláň	Edef2 = min	30 Mpa	ČSN 72 10 06
celkem konstrukce		300 mm	

4

Vypracoval	Zodp. projektant Ing. Lukš	Tech. kontrola	<b>Ing. Pavel Lukš</b> PaKK - projektová a konstrukční kancelář Kodelka, Severní 125 373 71 Hlincová Hora		
Kreslil					
Investor	Obec Hlincová Hora		formát		
Akce	Stavební úpravy chodníku 5. etapa v obci Hlincová Hora		datum	11/2016	
Obsah výkresu			Vzorový řez	účel	ohlášení
				č. zakázky	1628
				č. kopie	
			archivní č.		
			Měřítko	1:50	
			Č. výkresu	C.4	